

Magic²



The original invisible sliding doors system
Il sistema invisibile originale per porte scorrevoli



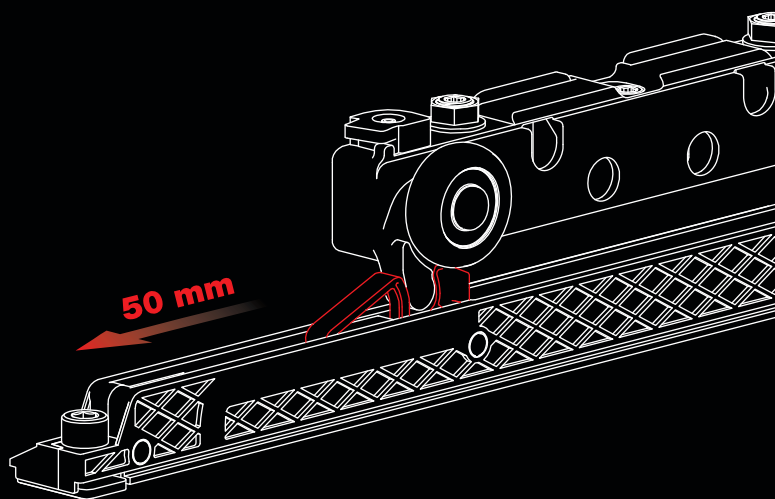
Magic 

Oltre 50 mm di frenatura

Il sistema **Magic2** utilizza nuovi fermi ammortizzati **BREVETTATI** che garantiscono una frenatura totale di 50 mm (ben 20 mm in più dei fermi precedenti) mantenendo gli stessi ingombri dello scorrevole e della porta.

Over 50 mm of braking distance

The **Magic2** system uses new **PATENTED** dampers, for a total braking of 50 mm, increasing the soft closing motion of 20mm more than previous version, keeping the same widths of door

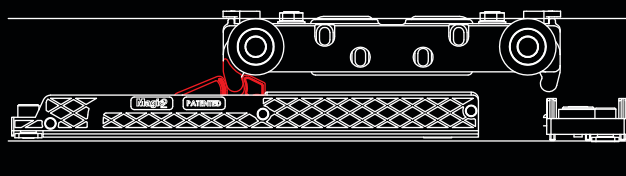
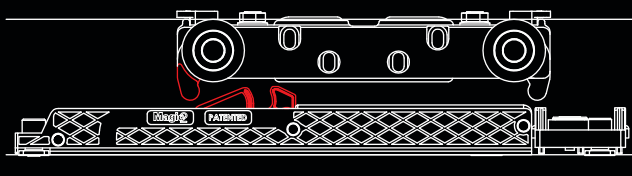


Nuovi fermi con posizione regolabile

I nuovi fermi regolabili sono stati svincolati da distanziale e tappi, per far sì che il fermo possa essere leggermente spostato all'occorrenza.

New adjustable stoppers

The new adjustable dampers are no more connected to the spacer or end caps. is now possible to adjust the damper position when required.

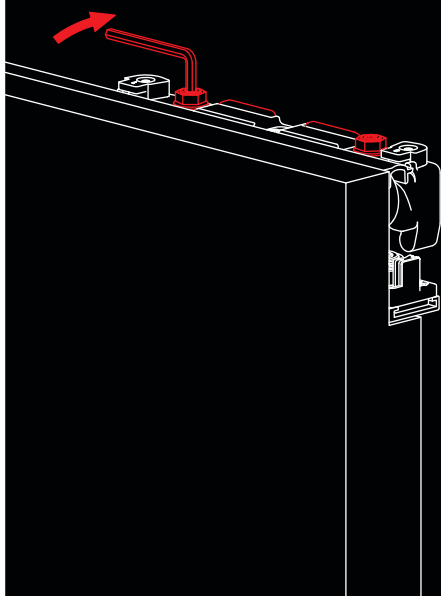
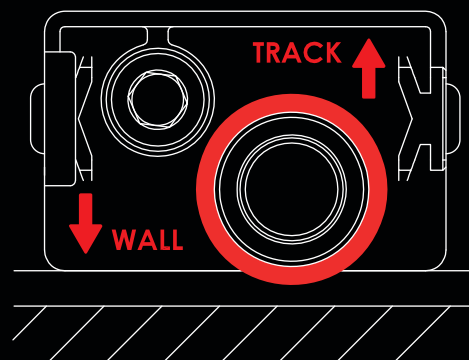


Nuova posizione per le ruote distanziali

Il sistema **Magic2** integra nuove ruote distanziali, che vengono posizionate all'estremità della porta, per meglio proteggere quest'ultima da eventuali contatti con la parete.

New position for spacer wheels

The **Magic2** system incorporates new spacer wheels, placed at the end of the door, to better protect the door from any contact with the wall.

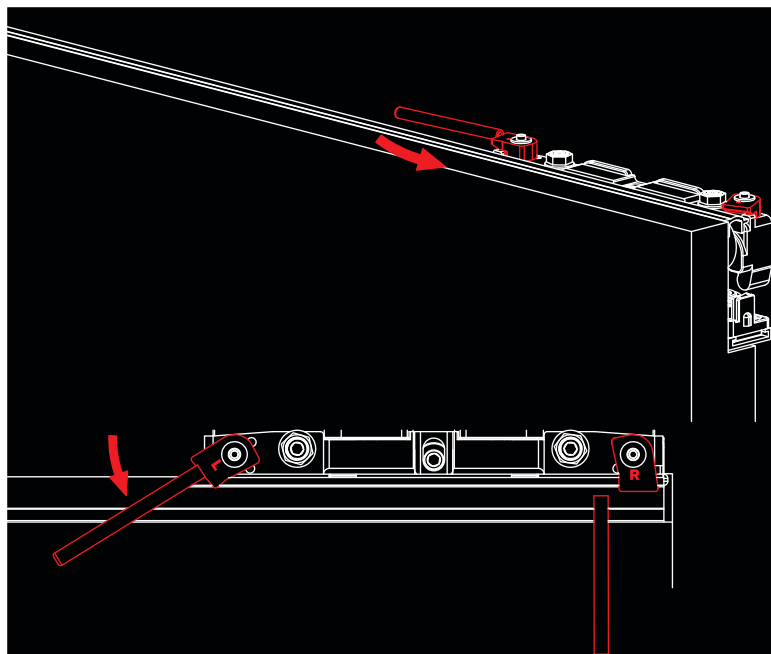


Nuovo sistema BREVETTATO per ogni tipo di regolazione

Il nuovo scorrevole **Magic2** integra un sistema di regolazione micrometrico **BREVETTATO** che permette di ottenere qualsiasi tipo di regolazione: in verticale e in orizzontale per compensare le eventuali irregolarità della parete. Queste operazioni possono essere effettuate senza dover sganciare la porta, come avveniva nel modello precedente.

New PATENTED system for any type of adjustment

The new **Magic2** slider system incorporates a **PATENTED** micrometric adjustment system, which allows any type of vertical and horizontal adjustment: to compensate the possible wall irregularities. These operations are possible also without remove the door from the slide as it was in previous model.



Pratico sistema di antisganciamento

Il sistema **Magic2** è dotato di due nuovi elementi per assicurare l'antisganciamento, obbligatorio, della porta. In questi nuovi elementi sono state inserite due astine di sicurezza che permettono di ruotare agevolmente i fermi, senza ausilio di alcun utensile.

Practical unblocking system

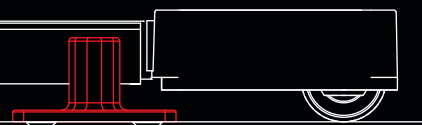
The **Magic2** system is equipped with two new anti unhooking elements. In these new elements, two safety rods have been inserted, they are used to easily rotate the anti unhookings without any other tool.

Guida inferiore silenziosa

Per migliorare ancor di più lo scorrimento, il sistema **Magic2** integra una guida inferiore rinforzata in zama (resistente e versatile), che scorre in un profilo in plastica molto silenzioso.

Silent lower guide

In order to increase the smoothness of motion, the **Magic2** system is equipped with metallic lower guide made in zama. to better increase sliding silence Magic2 also includes a plastic profile in the bottom of the door.



Ruote inferiori brevettate per migliore scorrevolezza

Le nuove ruote inferiori del sistema **Magic2** hanno molleggio **BREVETTATO**, e sono state progettate con diametro, cuscinetti e perni in acciaio maggiorati. Anche il rivestimento in gomma è stato raddoppiato per aumentare la forza e la scorrevolezza delle ruote.

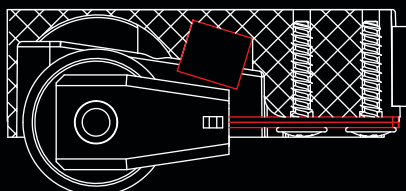
Un'altra importante innovazione **BREVETTATA** nel sistema di scorrimento inferiore è l'inserimento di due molle fisse maggiorate che permettono di ammortizzare il movimento della porta fino ad una portata di 40 kg. Oltre i 40 kg, e fino ad un massimo di 80 kg, queste nuove ruote flettono maggiormente e la superficie realizzata in zama si appoggia su di un cilindro di gomma interno che funge da ammortizzatore supplementare garantendo maggior stabilità.

Patented lower wheels for better smoothness

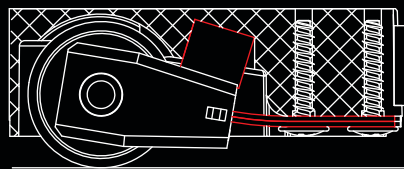
The new lower wheels of **Magic2** have **PATENTED** suspensions, and have been designed with larger diameter, larger bearings and bigger pivots. The rubber on wheels has been doubled to make them stronger and smoother.

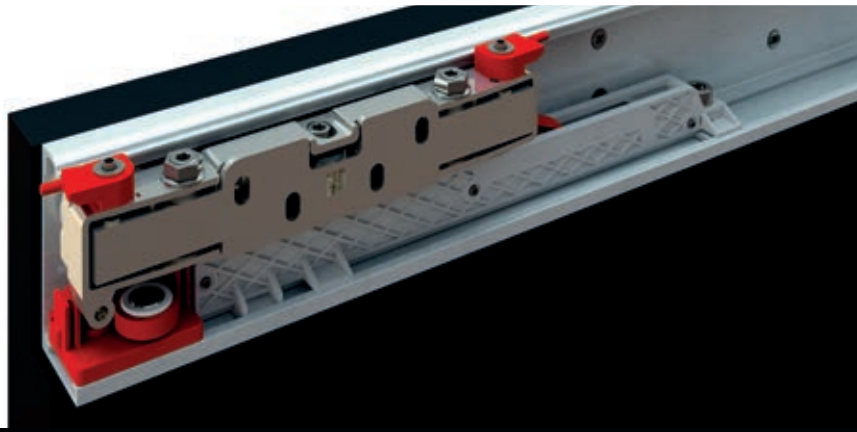
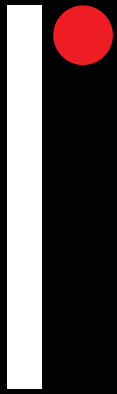
The new lower wheels of **Magic2** are equipped with new spring **PATENTED** system. Magic2 system integrates two fixed springs that works up to 40kg door weight. For doors weight higher than 40kg, up to maximum 80kg, new wheels will flex more and hit the new rubber cylinder that act as an additional cushion to the two springs.

KG 0 < KG 40



KG 40 < KG 80



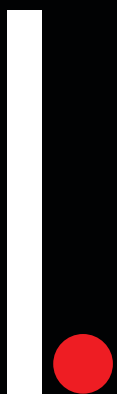


Magic2

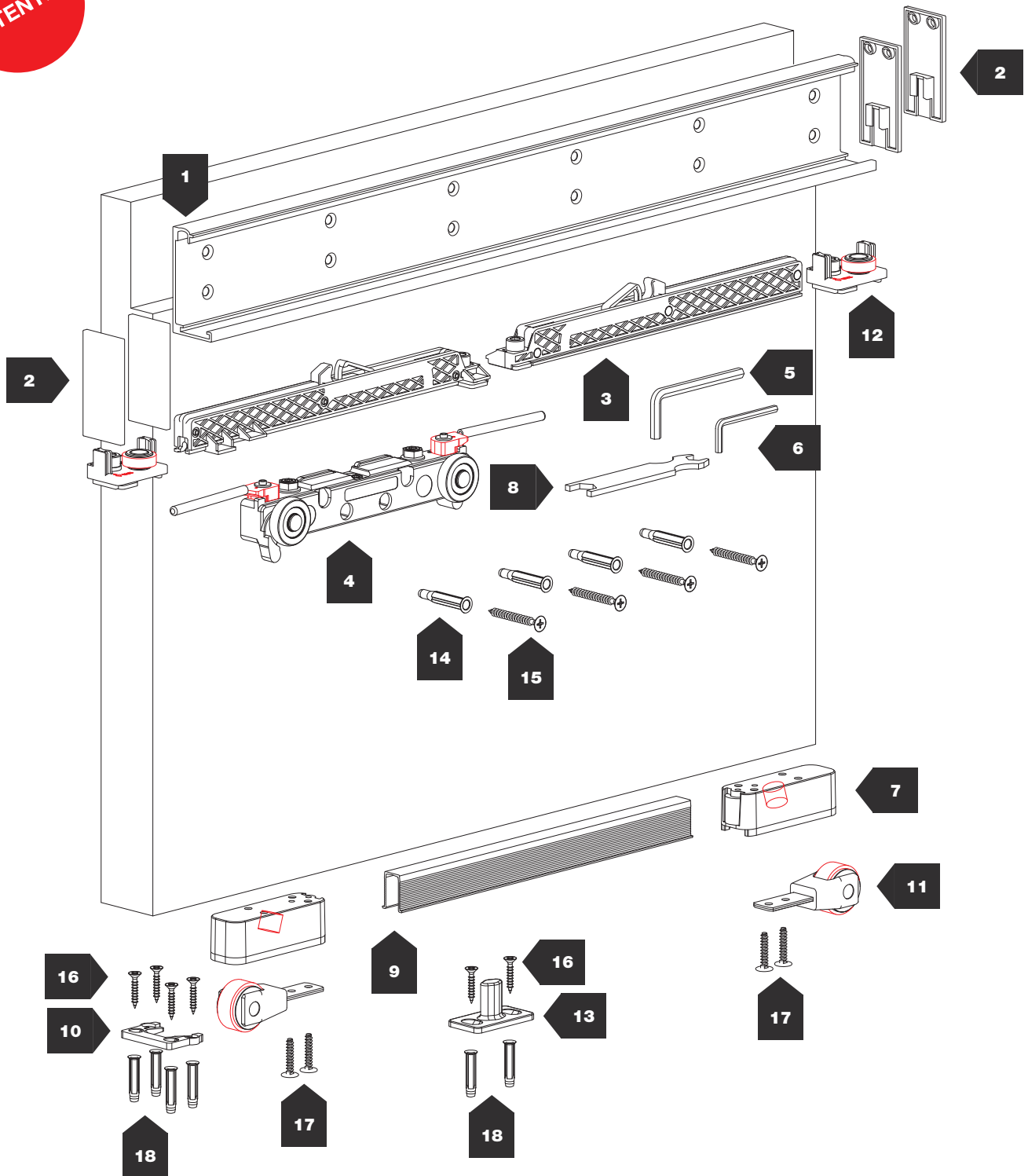
Invisible sliding door system

Sistema invisibile di scorrevoli per porte

EN	PATENTED CONCEALED system for external wall sliding doors with shockabsorbing stops.
IT	Sistema INVISIBILE BREVETTATO per porte scorrevoli esterno muro con fermi ammortizzati.
FR	Système INVISIBLE BREVETÉ pour portes coulissantes extérieur mur avec fermails amortisseurs.
DE	PATENTIERTES UND UNSICHTBARES System für Schiebetüren, die außerhalb der Mauer verankert werden und mit gedämpfter Haltevorrichtung ausgestattet sind.
ES	Sistema INVISIBLE PATENTADO para puertas correderas exterior pared con cerrojos amortiguados.








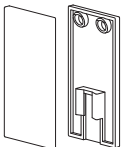
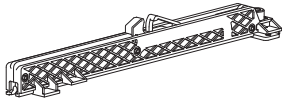
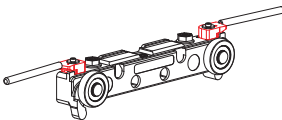


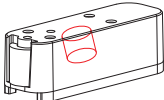

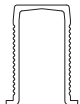
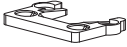
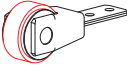
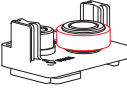
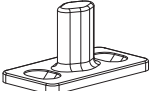





680 mm ÷ 1800 mm



80 kg



10 mm

N°	Barcode		KG	
1	2850		80	
2	2851/N		80	
	2851/A			
3	2854		80	PATENTED
4	2852		80	PATENTED
5	538		80	
6	654		80	
7	2858		80	PATENTED
8	1025		80	
9	121		80	
10	2859		80	
11	2857		80	PATENTED
12	2856		80	PATENTED
13	2855		80	
14	FISCHER UX6		80	
15	4,5x40		80	
16	4x30		80	
17	4x20		80	
18	FISCHER SX5		80	

Magic2

Magic2 Model in wood / Modello Magic2 in legno
 Modèle Magic2 en bois / Magic2 Modell aus Holz
 Modelo Magic2 de madera



80 Kg



N.2 Soft air closing
 N.2 Fermi ammortizzati

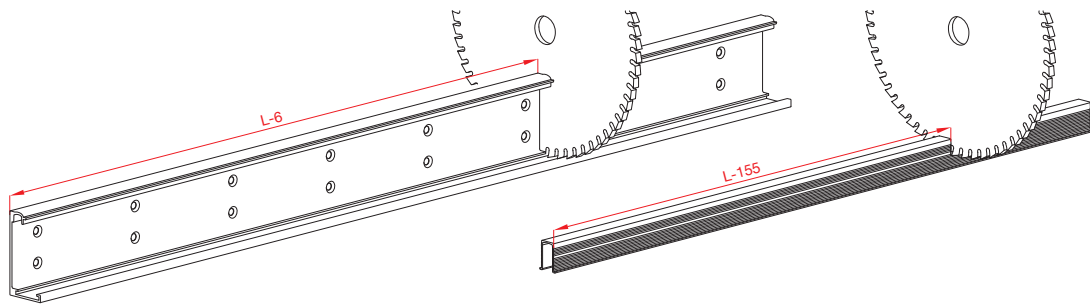


Customizable door width
 Larghezza porta personalizzabile



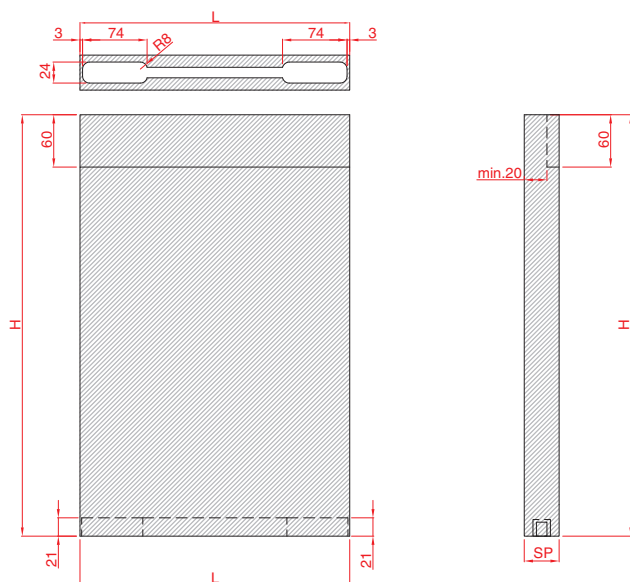
CODE		KIT
Magic2/1100	1100 mm	<p>4x20 N°4 4x30 N°6 4,5x40 N°4 3,5x20 N°36</p>
Magic2/1800	1800 mm	

PROFILES CUTTING MEASUREMENTS / MISURE DI TAGLIO DEI PROFILI



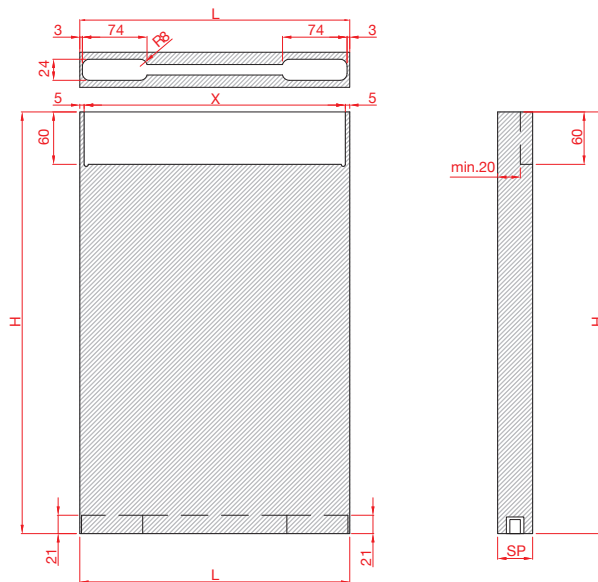
<p>ART. 2851</p>	<p>ART. 2850</p>	<p>ART. 2851</p>
<p>ART. 2858</p>	<p>ART. 121</p>	<p>ART. 2858</p>

MILLING DESCRIPTION / DESCRIZIONE DELLE LAVORAZIONI



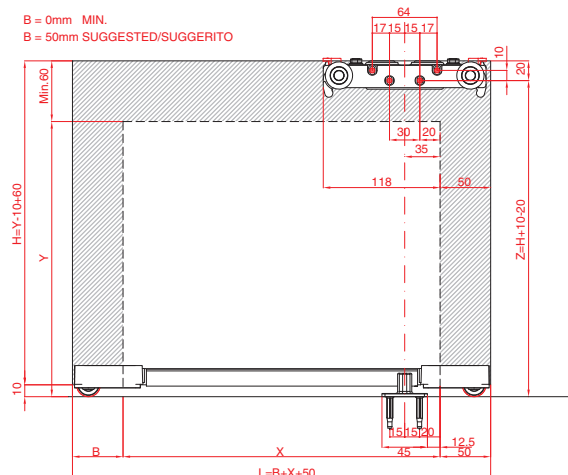
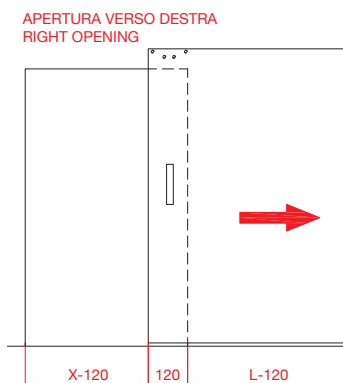
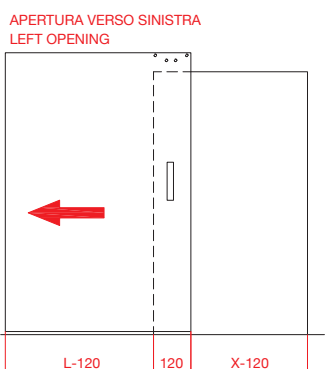
A

**HIDDEN MILLED
FRESATA CIECA**



B

ACCESSORIES PLACEMENT / POSIZIONAMENTO DEGLI ACCESSORI



ART. Magic2/1100 B=0
 X= MIN. 800 (L=850)
 X= MAX. 1050 (L=1100)

ART. Magic2/1800 B=0
 X= MIN. 800 (L=850)
 X= MAX. 1750 (L=1800)

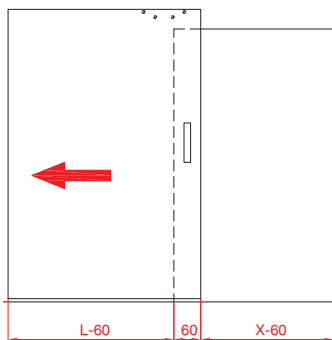
ART. Magic2/1100 B=50
 X= MIN. 800 (L=900)
 X= MAX. 1000 (L=1100)

ART. Magic2/1800 B=50
 X= MIN. 800 (L=900)
 X= MAX. 1700 (L=1800)

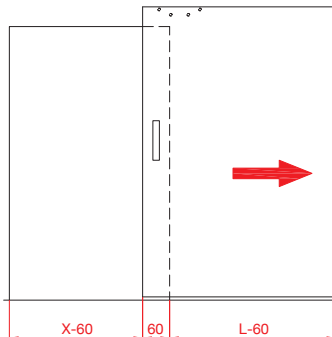
STANDARD POSITION / POSIZIONE STANDARD

ACCESSORIES PLACEMENT / POSIZIONAMENTO DEGLI ACCESSORI

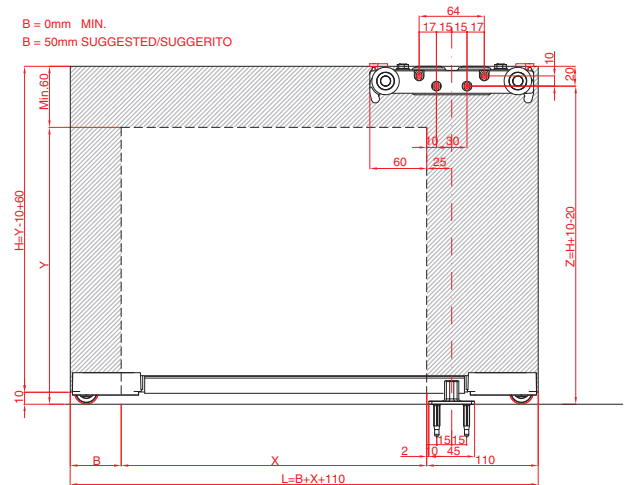
APERTURA VERSO SINISTRA
 LEFT OPENING



APERTURA VERSO DESTRA
 RIGHT OPENING



B = 0mm MIN.
 B = 50mm SUGGESTED/SUGGERITO



ART. Magic2/1100 B=0
 X= MIN. 740 (L=850)
 X= MAX. 990 (L=1100)

ART. Magic2/1800 B=0
 X= MIN. 740 (L=850)
 X= MAX. 1690 (L=1800)

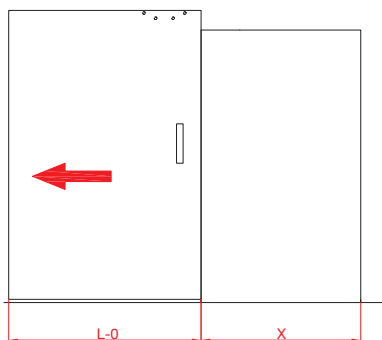
ART. Magic2/1100 B=50
 X= MIN. 740 (L=900)
 X= MAX. 940 (L=1100)

ART. Magic2/1800 B=50
 X= MIN. 740 (L=900)
 X= MAX. 1640 (L=1800)

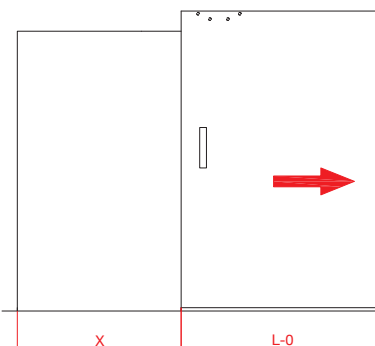
STANDARD POSITION / POSIZIONE STANDARD

ACCESSORIES PLACEMENT / POSIZIONAMENTO DEGLI ACCESSORI

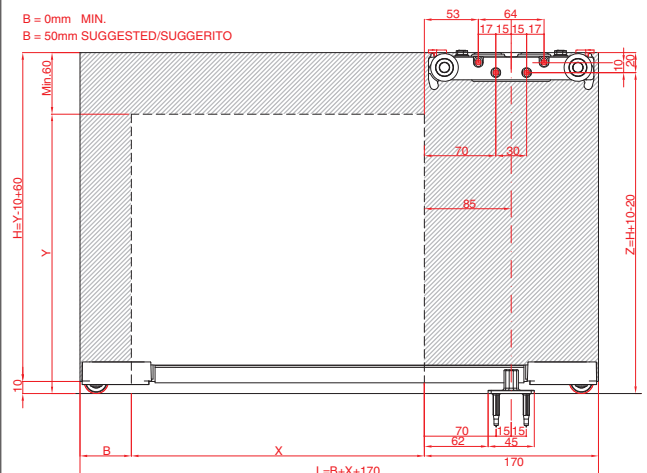
APERTURA VERSO SINISTRA
 LEFT OPENING



APERTURA VERSO DESTRA
 RIGHT OPENING



B = 0mm MIN.
 B = 50mm SUGGESTED/SUGGERITO



ART. Magic2/1100 B=0
 X= MIN. 680 (L=850)
 X= MAX. 930 (L=1100)

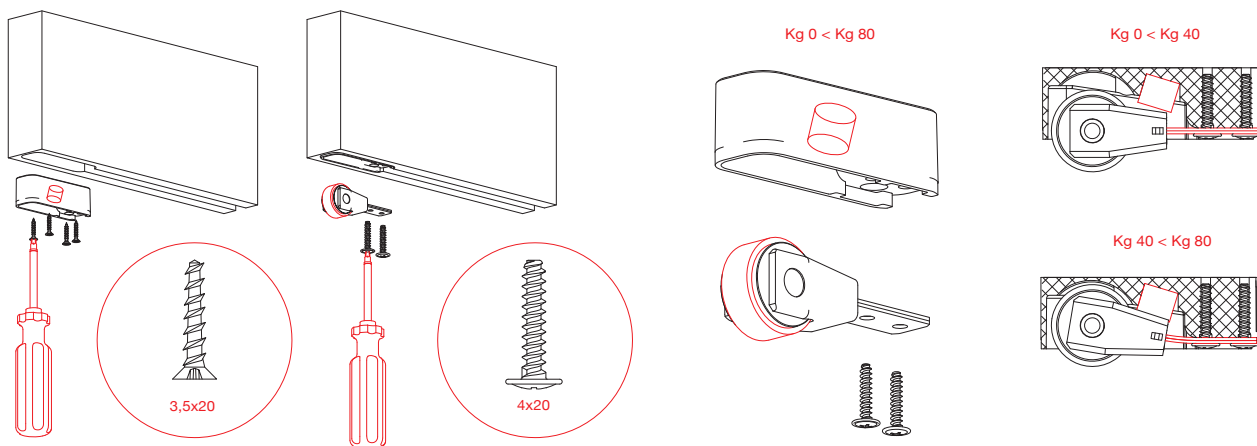
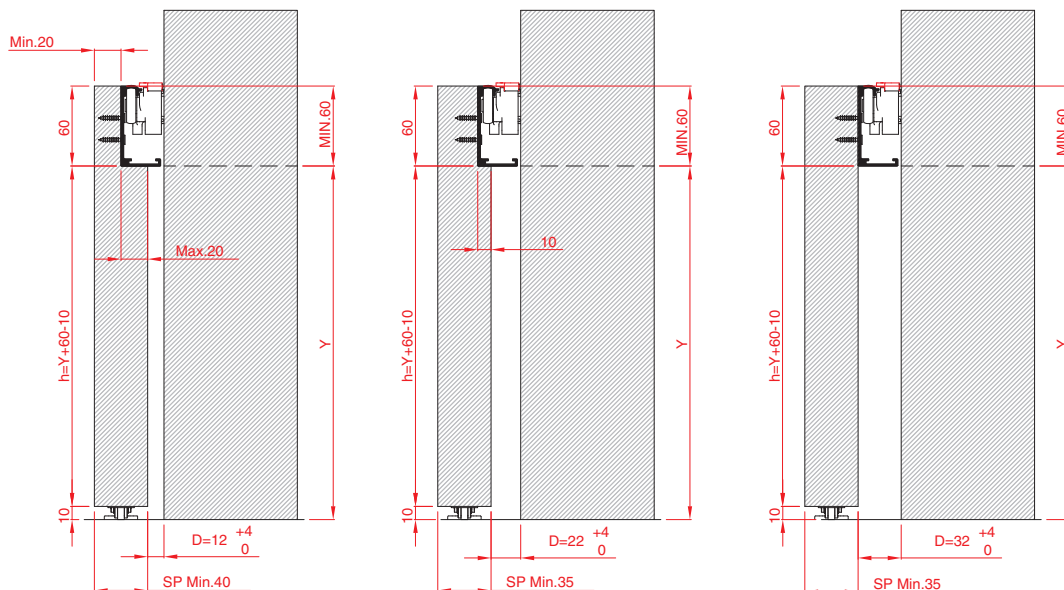
ART. Magic2/1800 B=0
 X= MIN. 680 (L=850)
 X= MAX. 1630 (L=1800)

ART. Magic2/1100 B=50
 X= MIN. 680 (L=900)
 X= MAX. 880 (L=1100)

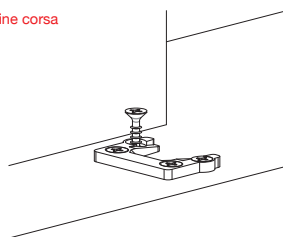
ART. Magic2/1800 B=50
 X= MIN. 680 (L=900)
 X= MAX. 1580 (L=1800)

STANDARD POSITION / POSIZIONE STANDARD

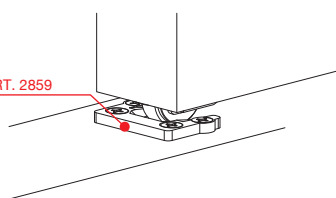
DESCRIPTION OF MEASURES / DESCRIZIONE MISURE



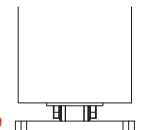
Fine corsa



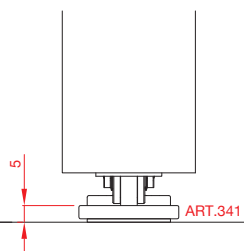
ART. 2859



ART. 2859



Profilo in alluminio
 per pavimentazione irregolare



profilo in alluminio

ART.341

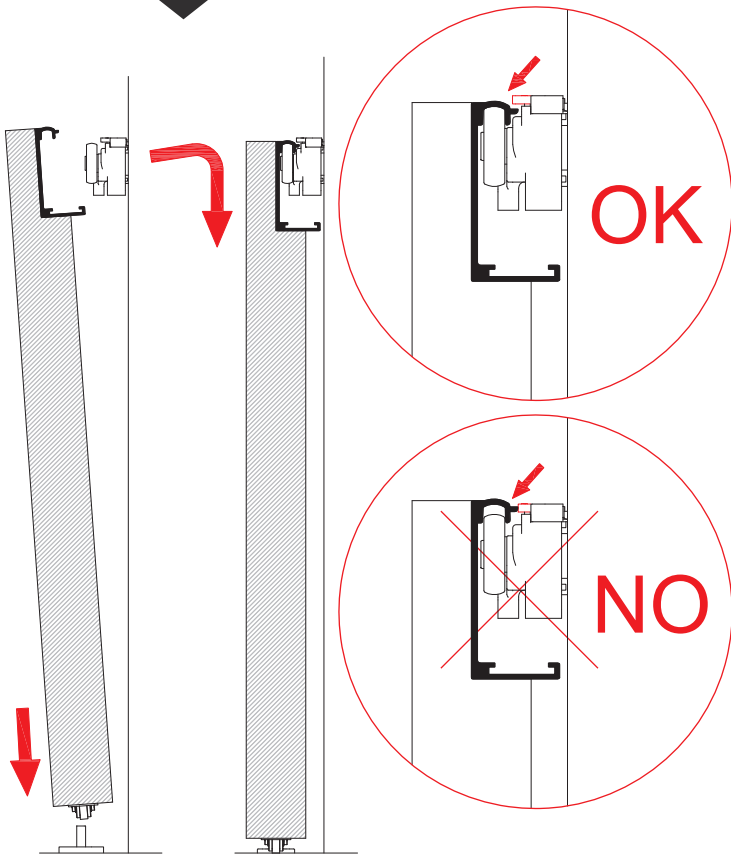
adesivo



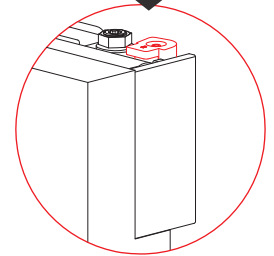
OPTIONAL

DOOR APPLICATION / APPLICAZIONE ANTA

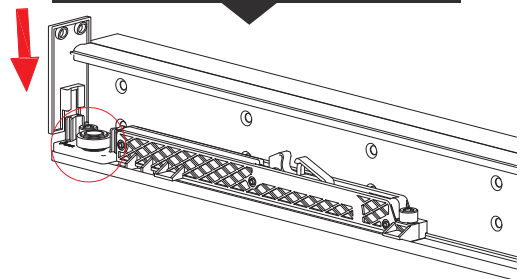
DOOR POSITIONING
POSIZIONAMENTO PORTA



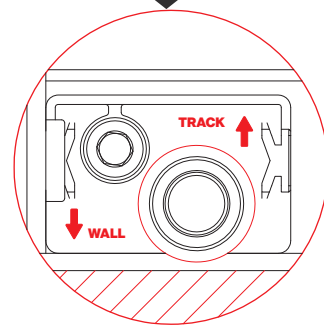
END CAPS
TAPPI LATERALI



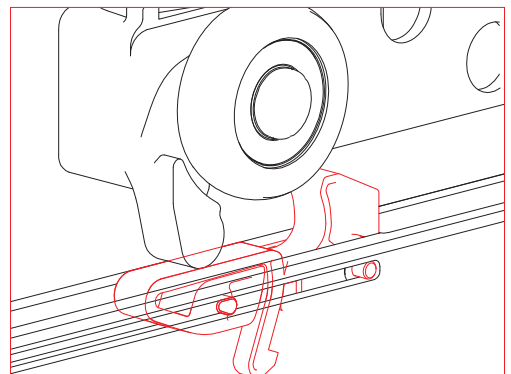
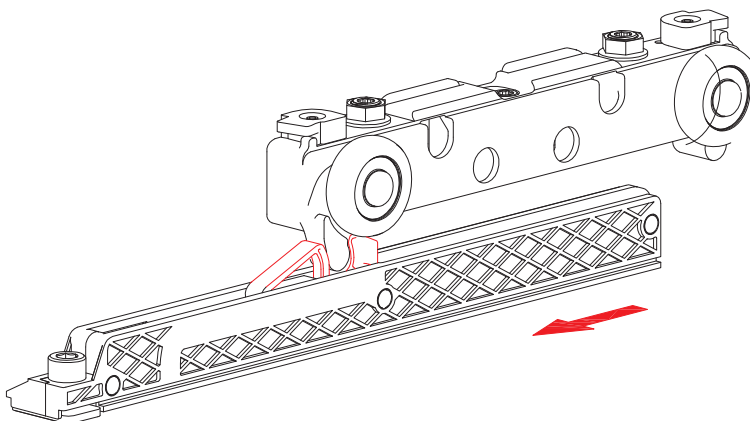
SOFT CLOSING
FERMO AMMORTIZZATO



SPACER
DISTANZIALE

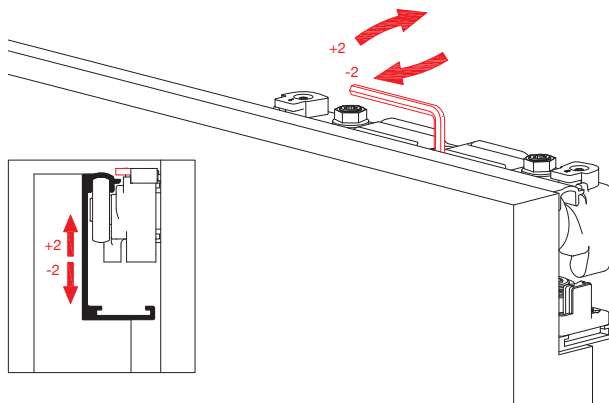


SELF ACTIVATING SOFT CLOSING SYSTEM / CARICAMENTO AUTOMATICO DEL FERMO AMMORTIZZATO

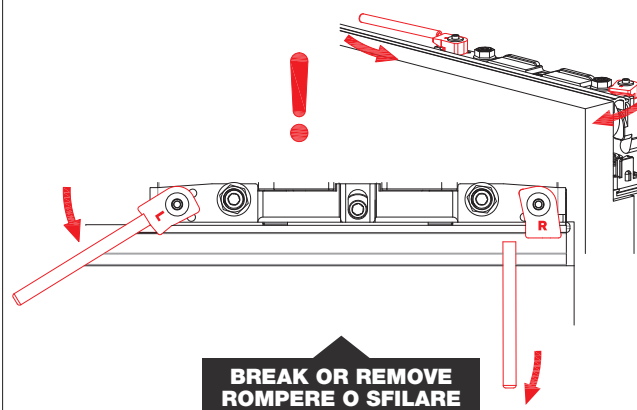


MOUNTING / MONTAGGIO

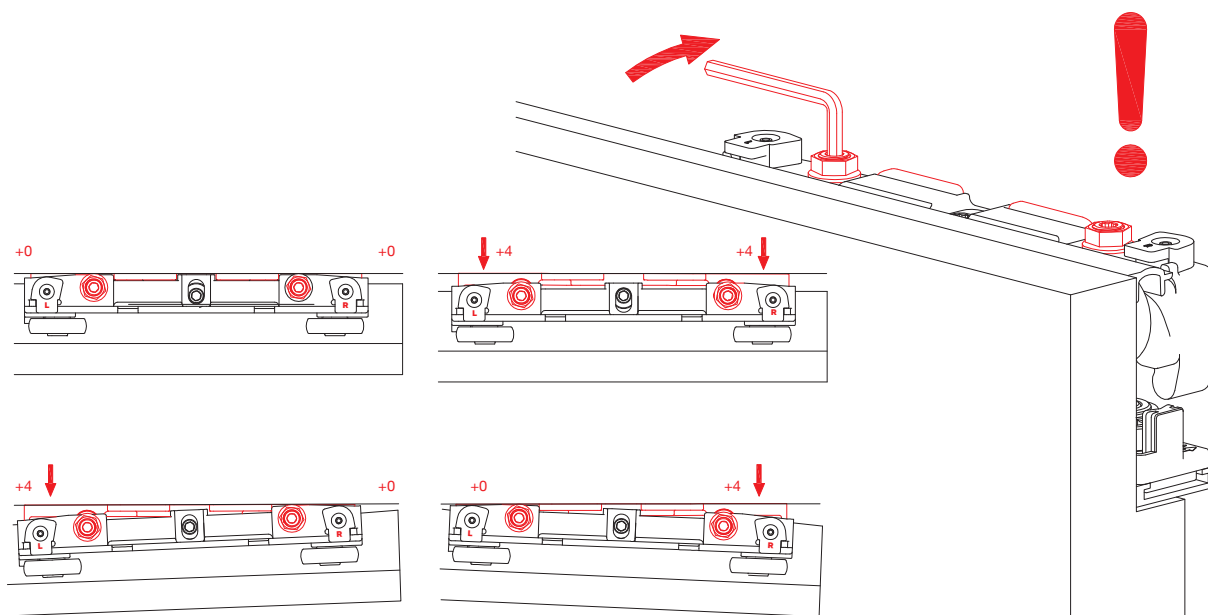
**SLIDING HEIGHT ADJUSTMENT
 REGOLAZIONE ALTEZZA CARRELLO**



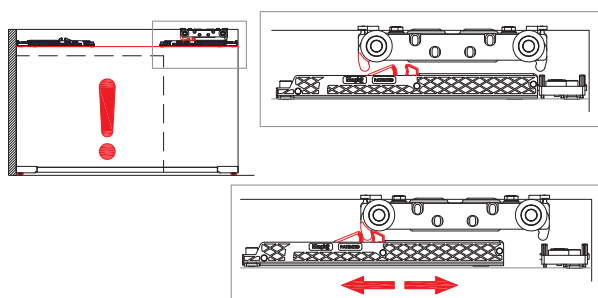
**ANTI-UNHOOKING ACTIVATION
 ATTIVAZIONE ANTISGANCIAMENTO**



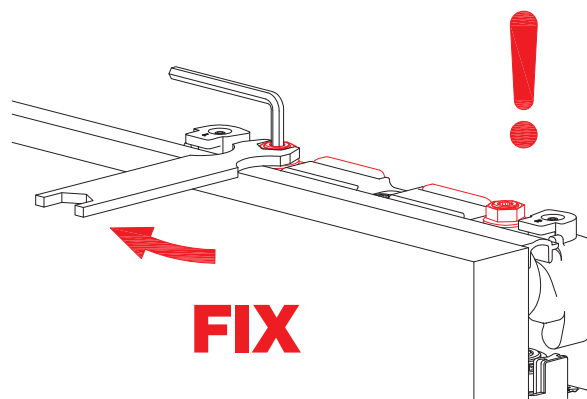
**SLIDING ADJUSTMENT TO COMPENSATE WALL DIPS
 REGOLAZIONE DEL CARRELLO PER COMPENSARE GLI AVALLAMENTI DELLA PARETE**



**WHEN NEEDED, ADJUST POSITION
 OF SOFT CLOSING SYSTEM
 QUANDO NECESSARIO, REGOLARE LA POSIZIONE
 DELL'AMMORTIZZATORE**



**LOCK AFTER ADJUSTING
 BLOCCARE DOPO LA REGOLAZIONE**





Terno Scorrevoli S.p.A.

Via Ravenna, 4 - 20814 Varedo (MB) ITALY
Phone +39 0362 543001 - Fax +39 0362 582290
terno@ternoscorrevoli.com
www.ternoscorrevoli.com

Export Department

OMODEI S.r.l.

Phone +39 02 48952570 - Fax +39 02 48952287
omodei@omodeisrl.it
www.omodeisrl.it